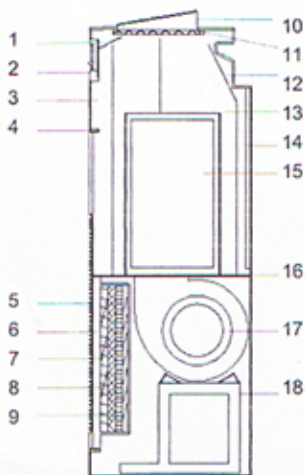


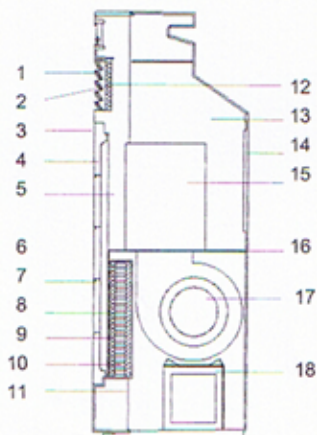
結構簡介

INNOCLEAN 400 系列



- 1 負離子釋放器
- 2 控制面板
- 3 前罩
- 4 安全停機裝置
- 5 進風面板
- 6 前置過濾網
- 7 高密度微粒 (HEPA) / PCO 過濾網
- 8 活性碳過濾網
- 9 靜電過濾系統
- 10 抗菌出風口
- 11 PCO 及活性碳過濾網
- 12 紫外光燈
- 13 抗菌風槽
- 14 機箱後蓋
- 15 納米光催化反應堆
- 16 隔層板
- 17 風機
- 18 風機減震支架

INNOCLEAN 300 系列



- 1 控制面板
- 2 負離子釋放器
- 3 出風口
- 4 安全停機裝置
- 5 前罩
- 6 進風面板
- 7 前置過濾網
- 8 靜電系統前置網
- 9 高密度微粒 (HEPA) / PCO 過濾網
- 10 活性碳過濾網
- 11 靜電微粒過濾系統
- 12 光催化 (PCO) 過濾網
- 13 紫外光燈
- 14 機箱後蓋
- 15 納米光催化反應堆
- 16 隔層板
- 17 風機
- 18 風機減震支架